

# **Earlex<sup>®</sup>** **SPRAY STATION<sup>®</sup> HV5500**

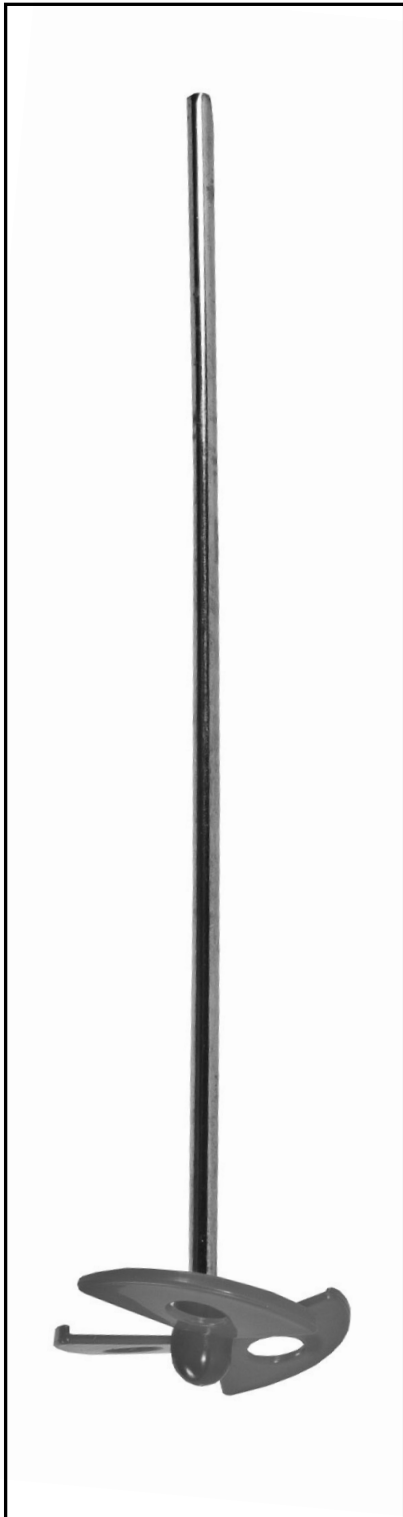


**FR**

AVANT UTILISATION – MERCI DE BIEN LIRE CE MANUEL AINSI QUE LES  
CONSIGNES DE SÉCURITÉ

Merci de conserver ce manuel pour toute consultation future.

**IMPORTANT**





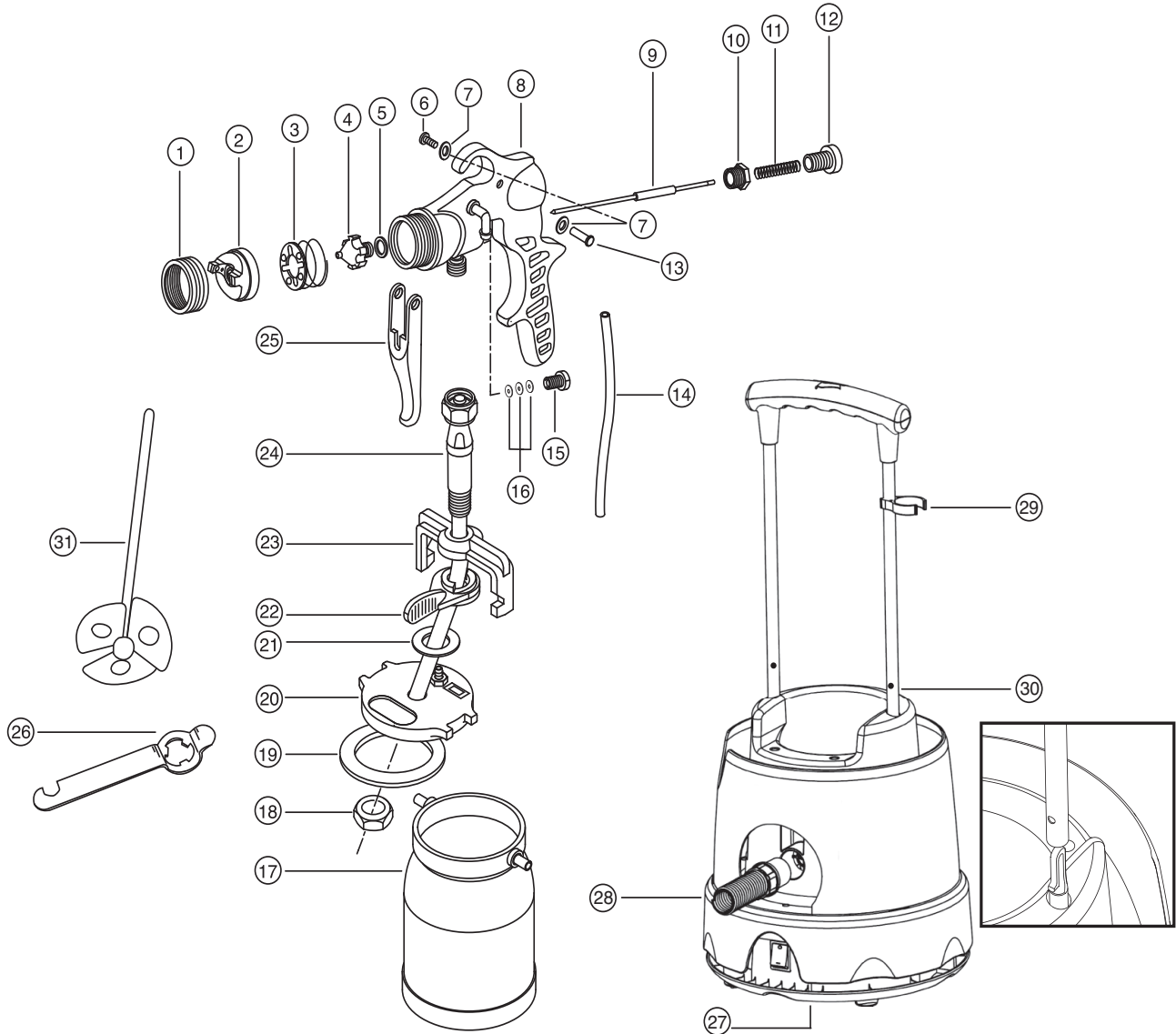
## INSTRUCTIONS DE SECURITE

### VEUILLEZ LIRE ATTENTIVEMENT AVANT TOUTE UTILISATION

- Ne dirigez jamais la buse vers une personne ou un animal : en cas d'accident, consultez un médecin immédiatement.
- Le pistolet pulvérisateur doit être utilisé uniquement avec des peintures et des solvants dont le point d'éclair permet la pulvérisation. En cas de doute, veuillez consulter les informations du fabricant de peinture ou solvant.
- Veillez à ce que la ventilation soit suffisante avant de commencer à pulvériser.
- Ne pulvérisez JAMAIS près d'une flamme ni même d'une veilleuse.
- N'utilisez jamais la machine à l'extérieur en cas de pluie.
- Ne fumez jamais pendant l'utilisation de la machine.
- Ne permettez pas aux enfants d'utiliser ou jouer avec le pistolet pulvérisateur.
- Lisez très attentivement les recommandations de dilution du fabricant de peinture avant emploi.
- Débranchez toujours la machine de l'alimentation secteur quand vous remplissez le réservoir à peinture.
- Si le cordon d'alimentation est endommagé, il doit être remplacé par Earlex ou ses agents désignés pour éviter tout danger.
- Débranchez toujours la machine avant de procéder au nettoyage.
- Portez toujours un masque de protection adapté lors de la pulvérisation. Nous recommandons également le port de gants, lunettes étanches et combinaison.
- Après chaque utilisation, nettoyez soigneusement le pistolet et lubrifier le pointeau.
- N'utilisez que les pièces détachées Earlex destinées à cette machine.
- EARLEX recommande l'usage de protections auditives lors de l'usage de l'appareil.
- Cet appareil n'a pas été conçu pour être utilisé par des personnes (ou des enfants) ayant des capacités physiques, sensorielles ou mentales réduites, ou présentant un manque d'expérience et de connaissances, excepté si de telles personnes ont été sous surveillance ou ont reçu des instructions en rapport avec l'utilisation de l'appareil par une personne responsable de leur sécurité.

**ATTENTION! Les substances utilisées avec le pistolet pulvérisateur (peinture, diluant ...) peuvent contenir certaines matières dangereuses, nocives, explosives ou corrosives. Conformez vous aux instructions de sécurité données dans ce manuel et à celles données par les fabricants de produits utilisés. N'utilisez jamais la machine dans d'autre situations que celles décrites dans ce manuel.**

## VUE ECLATEE DES PIECES DETACHEES



Les pièces détachées suivantes sont disponibles auprès de EARLEX. Merci d'appeler notre hot line au:  
+ 33 (0)4 76 67 18 46

## LISTE DES PIECES DETACHEES

N°	Description	N° Pièce	N°	Description	N° Pièce
1.	Anneau de serrage	L0151	18.	Ecrou central	L0189
2.	Chapeau diffuseur d'air	L0152	19.	Joint	L0188
3.	Croisillon de diffusion d'air	L0162	20.	Couvercle du pot	L0187
4.	Buse 2.00 mm	L0157	21.	Anneau de pivotement	L0186
5.	Rondelle de buse	L0159	22.	Molette de serrage	L0185
6.	Vis du pivot	L0179	23.	Etrier de serrage	L0184
7.	Joint (2)	L0195	24.	Pêne central et tube plongeur	L0183
8.	Corps du pistolet aluminium	L0180	25.	Gâchette	L0177
9.	Pointeau 2.00 mm	L0166	26.	Clé à buse	L0191
10.	Adaptateur	L0174	27.	Filtre	L0058
11.	Ressort	L0175	28.	Tuyau 4 mètres	L1107
12.	Vis de réglage du débit de fluide	L0176	29.	Système d'attache du tuyau	L1289
13.	Pivot	L0178	30.	Système de fixation de la poignée	L1535
14.	Tube alimentation air	L0182	31.	Agitateur de peinture	L1565
15.	Bague de serrage	L0173			
16.	Joint de bague de serrage (2)	L0168			
17.	Réservoir intérieur téflon	L0190			

## EN OPTION

Ensemble buse et pointeau de :

Buse, pointeau et joint 1.0mm REF. HVACC10AFDO  
Buse, pointeau et joint 1.5mm REF. HVACC15AFDO

Buse, pointeau et joint 2.0mm REF. HVACC20AFDO  
Buse, pointeau et joint 2.5mm REF. HVACC25AFDO

## AVANTAGES

- Réduction très importante de l'effet de brouillard ce qui autorise une protection (adhésif de masquage, bâche plastique) beaucoup plus légère et qui permet une économie de peinture d'environ 30% par rapport à l'utilisation d'un pistolet classique et entre 20% et 30% par rapport à l'utilisation d'un rouleau (grâce à une application uniforme). Le gain qui en résulte amortira rapidement le coût d'une station HVLP.
- La qualité du résultat obtenu avec en prime la facilité d'utilisation. (La quantité importante d'air entourant le jet pulvérisé permet aussi d'accélérer le temps de séchage ce qui contribue à un meilleur rendu de surface.)
- Polyvalence d'emploi : la technologie HVLP permet l'application d'une très large variété de produits.

## VEUILLEZ NOTER

Ce produit est conçu pour une utilisation sûre et prolongée lorsqu'il est utilisé correctement en suivant les instructions ci-jointes. Nous déclinons toute responsabilité concernant des dommages éventuels causés par l'utilisation de substances (peintures ou liquides) non appropriées, ainsi que d'éventuels dommages causés par une mauvaise ventilation. Dans le cas de la pulvérisation d'un produit à base de solvant, il revient à l'utilisateur de porter un masque de protection et de veiller à une bonne ventilation des locaux.

## CHOIX DE LA PEINTURE

Cet appareil très polyvalent peut être utilisé une large gamme de produits. Cependant, certaines matières ne peuvent pas être pulvérisées. Nous vous invitons donc à vérifier les recommandations du fabricant de peinture. **En effet certaines peintures ou lasures GELIFIÉES ne peuvent pas (ou du moins plus difficilement) être appliquées correctement avec ce pistolet. Le terme "gel" ou la mention "ne coule pas" du gel vise principalement à réduire les gouttelettes pour l'utilisateur du pinceau ou du rouleau, cela perd évidemment de son intérêt dès lors que l'on décide de travailler au pistolet.**

**Les peintures STRUCTURÉES (comportant des particules susceptibles d'obstruer la buse donc la sortie du produit) sont elles à proscrire totalement.**

L'UTILISATION DE TELS PRODUITS ENTRAINE UNE USURE PREMATUREE DU PISTOLET ET ANNULE LA GARANTIE.

Souvent il vous faudra diluer votre peinture pour obtenir une viscosité permettant une application au pistolet. Donc assurez-vous toujours que la peinture achetée peut se diluer. Une peinture de bonne qualité contient, entre autre, un pourcentage d'éléments secs importants, ce qui autorise la dilution. Ce qui n'est pas le cas de certains produits d'entrée de gamme qui ont un potentiel de dilution très faible.

## PREPARATION

- Bien protéger avec une bâche en plastique et de l'adhésif de masquage qui doit être retiré avant que la peinture ne soit sèche.
- ATTENTION : LA TURBINE DOIT ETRE POSEE SUR UNE SURFACE RIGIDE AFIN DE NE PAS OBSTRUER LA PRISE D AIR QUI SE TROUVE DESSOUS.
- Porter un masque en cas de pulvérisation d'un produit à base de solvants (et veillez à une ventilation suffisante de la pièce si vous travaillez à l'intérieur).
- Nettoyer la surface à peindre qui doit être propre et sèche
- Vérifier le bon fonctionnement du pistolet et veiller à ce que la buse ne soit pas bouchée. (par un reste de peinture séchée par exemple).
- Entraînez-vous au préalable sur de vieilles planches de bois pour vous assurer d'une bonne prise en main de l'appareil.

## LA BUSE ET SON POINTEAU

Cet appareil est monté avec une buse de 2 mm qui correspond à la très grande majorité des applications au pistolet HVLP. Ce diamètre convient parfaitement pour l'application des peintures de bâtiment et de décoration intérieure ou extérieure les plus courantes tel que les peintures à l'eau de catégorie acrylique, ainsi que pour la quasi totalité des peintures à base de solvant tel que les laques glycérophthaliques. Cette buse de 2 mm convient aussi parfaitement pour les peintures ou vernis polyuréthanes mono ou bi composants. On obtiendra selon la nature du produit employé une finition parfaite qu'elle soit brillante, satinée ou mate. Bien d'autres produits pourront être appliqués avec cet ensemble. Notons par exemple les produits de traitement du bois comme les vernis divers, les lasures et dérivés, les vitrificateurs pour parquet à l'eau ou à solvants.

Certaines applications pourront néanmoins nécessiter l'emploi d'un diamètre de buse inférieur ou supérieur. Au cas où le diamètre de 2 mm ne convenait pas (sans que cela soit lié à un problème de dilution) il existe donc deux autres diamètres de 1mm., 1.5mm et de 2.5mm disponibles en option chez votre revendeur ou directement auprès de notre service clients.

L'ensemble buse/poinneau de diamètre 1mm ou 1.5mm sera choisi dans le cas d'application de peintures ou produits plus fluides comme les peintures de carrosserie ou certaines peintures industrielles à forte dilution, les vernis fluides ou fortement dilués.

L'ensemble buse/poinneau de diamètre 2.5 mm sera choisi dans le cas de certaines peintures plus difficiles à diluer. (Bien que la plupart peuvent être suffisamment diluées pour passer sur une buse de 2 mm, voir à ce sujet le paragraphe sur le choix de la peinture).

## FONCTIONNEMENT

Remplissez votre réservoir avec le produit que vous souhaitez appliquer en prenant soin de ne pas trop remplir. Remuer à l'aide d'agitateur de peinture (31) fourni.

Prenez le pistolet, tournez la molette de serrage dans le sens inverse des aiguilles d'une montre, positionnez le pistolet sur le réservoir. Faites tourner ce dernier jusqu'à ce que les 2 ergots du pot se positionnent dans les orifices de l'étrier de serrage prévus à cet effet. Tournez alors la molette de serrage dans le sens des aiguilles d'une montre cette fois de façon à maintenir bien assemblés, le réservoir et le couvercle. Inutile de trop serrer.

**REMARQUE IMPORTANTE :**

**ATTENTION : LA PRISE D AIR DE LA TURBINE SE TROUVE SOUS L APPAREIL . AFIN D EVITER TOUTE REDUCTION DE PERFORMANCE OU TOUT ECHEC ASSUREZ VOUS QUE LA TURBINE EST POSEE SUR UNE SURFACE PROPRE ET RIGIDE. DE LA POUSSIERE MAIS AUSSI UNE BACHE DE PROTECTION EN PLASTIQUE OU DU PAPIER JOURNAL POURRAIENT VENIR OBSTRUER LA PRISE D AIR.**

Déroulez le tuyau de son rangement et raccordez le au dos du pistolet. Déroulez le cordon d'alimentation et branchez le.

**MAINTENEZ TOUJOURS LE BLOC MOTEUR AUSSI LOIN QUE POSSIBLE DE LA ZONE TRAITEE DE FACON A LUI EVITER D EVENTUELLES PROJECTIONS DE PEINTURE**

Quand vous êtes prêt, mettez l'appareil sous tension **ce qui déclenche la production d'air immédiatement**; C'EST NORMAL! Cependant, aucune pulvérisation n'aura lieu tant que vous n'aurez pas appuyé sur la gâchette du pistolet. En appuyant sur la gâchette le poinneau libère l'entrée de la buse et laisse passer une quantité de peinture plus ou moins importante selon le réglage du débit de peinture que vous aurez choisi.

## TECHNIQUE DE PULVERISATION

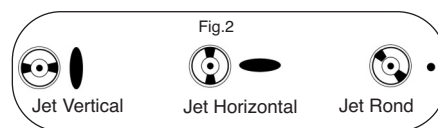
### MODELES DE JET

En dévissant légèrement l'anneau de réglage (à l'avant) vous déterminez la forme du jet en tournant le chapeau d'air verticalement, horizontalement ou de biais et ainsi obtenir 3 formes de jet différents:

3 formes de jet possible : horizontal, vertical et rond (Fig.2).

Le jet horizontal et le jet vertical sont recommandés pour de grandes surfaces à traiter. Le jet rond étant plus conseillé pour les petits travaux ou zones difficiles d'accès comme les coins, de petits objets ou pour des finitions.

Le réglage du jet se fait en tournant le chapeau d'air à la main jusqu'à la position souhaitée.



### LA TECHNIQUE 'DES PASSES CROISEES

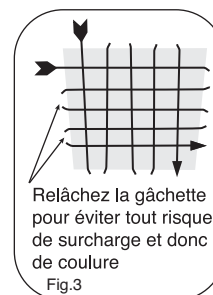
La technique la plus communément utilisée pour peindre un mur est celle dite 'des passes croisées' c'est dire que l'on croise des passes horizontales avec des passes verticales;

- 1) Régler le chapeau d'air de façon à avoir un jet vertical, puis appuyez sur la gâchette en déplaçant votre bras sur la droite.
- 2) Arrivé en bout de course, relâchez brièvement avant de repartir dans l'autre sens juste en dessous
- 3) Faites ainsi une succession de passages les uns en dessous des autres
- 4) Puis réglez cette fois-ci le chapeau d'air de façon à avoir un jet horizontal et appliquez une succession de passages verticaux par-dessus ce que vous venez de faire.

En fait, vous croisez des passes horizontales (le jet étant réglé en position verticale) avec des passes verticales (le jet étant cette fois-ci en position horizontale)

En fonction de l'amplitude de votre bras, appliquez votre produit en croisant ainsi par surfaces d'un mètre carré environ.

Essayez de bouger votre bras et d'appuyer sur la gâchette du pistolet de façon à obtenir la pulvérisation la plus régulière possible, sans chercher à couvrir en une seule passe.



### TRUCS ET ASTUCES

- 1) Utilisation de la vis de réglage du débit (12) (Fig.4).

Cette vis permet de bloquer le recul de la gâchette. Lorsque vous débutez serrez la à fond, puis dévissez progressivement en appuyant sur la gâchette. Plus vous desserrez la vis plus vous lâchez de produit. Ce réglage vous permet de contrôler le débit de votre peinture.

Si vous désirez peindre une petite surface, vissez cette vis de réglage presque au maximum et approchez vous de votre support. Plus vous réduirez le débit de votre peinture plus vous vous rapprocherez de votre support.

- a) La pression exercée sur la gâchette (au plus vous appuyez, au plus vous libérez de produit)
  - b) La vitesse à laquelle vous déplacer le pistolet en face de votre support
- De la gâchette et ainsi projeter une quantité de produit uniforme.



Vous appliquerez ainsi vos différentes passes en évitant les surcharges et économiserez environ 20 à 30% de produit par rapport à un rouleau ou une brosse.

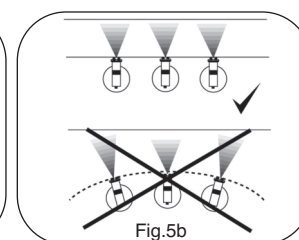
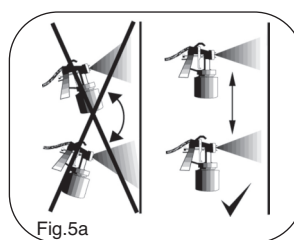
- 2) C'est l'avant bras qui doit bouger, pas le poignet (Fig.5a/b)

3) Afin d'éviter toute surcharge occasionnant des coulures, il est préférable d'appliquer le produit en "voiles". Le pistolet doit toujours être en mouvement lorsque vous appuyez sur la gâchette afin d'éviter les coulures.

- 4) Sols et plafonds

Vous pouvez utiliser le pistolet pour peindre des plafonds et des sols sans aucun problème, celui-ci est doté d'un tube plongeur coudé permettant la pulvérisation à 90°.

Veillez tout particulièrement à allumer votre turbine avant d'incliner votre pistolet afin d'éviter d'obstruer le canal d'air de votre pistolet.





## Démontage du pointeau

1. Dévissez soigneusement et retirez l'anneau réglage du débit de liquide à l'arrière du pistolet (12).
2. Enlevez le ressort (11).
3. Tirez sur la gâchette pour relâcher le pointeau à l'arrière du pistolet (25).
4. Enlevez le pointeau (9).
5. Dévissez l'anneau de serrage du chapeau d'air (1).
6. Enlevez le chapeau d'air (2).
7. Enlevez la molette de sélection de forme de jet (3).
8. Utilisez la clé fournie (26) pour enlever la buse (4).
9. Remarque : le joint de buse blanc logé à l'arrière de la buse (4). Évitez de perdre cette pièce.

## Remplacer le pointeau

10. Assurez-vous de bien fixer le joint de buse (5) à l'arrière de la buse (4), et vissez-la (4) en place.
11. Serrez-le à l'aide de la clé fournie (26). Il ne devrait pas être trop serré, mais bien fixé.
12. Placez le pointeau (9) à l'arrière du pistolet.
13. Placez le ressort sur le pointeau (11).
14. Vissez l'anneau de réglage de débit du liquide en place (12).
15. Repositionnez la molette de sélection de forme de jet (3) en veillant à ce que les pattes d'accès soient fixées solidement dans les rainures du pistolet
16. Positionnez le chapeau d'air (2) au-dessus de la molette de sélection de forme de jet (3).
17. Vissez le chapeau d'air (1) en place.

En cas d'utilisation d'un pointeau différent, la garniture du pointeau (écrou presse-étoupe (15) et joint presse-étoupe (16)) peut nécessiter un réglage. Si le pointeau est trop serré / en place, l'écrou presse-étoupe (15) doit être desserré. En cas de crachotement du pistolet ou de fuite de liquide à travers le presse-étoupe (15), il doit être serré.

## INSTRUCTIONS DE NETTOYAGE

**AU MEME TITRE QU'UN PINCEAU, UN PISTOLET NECESSITE UN NETTOYAGE COMPLET DES QUE LE TRAVAIL EST TERMINE. SI LA PEINTURE SECHE DANS LE PISTOLET A LA SUITE D'UN NETTOYAGE SUPERFICIEL OU OMIS, LE PISTOLET SERA VITE INUTILISABLE ET NE SERA PAS COUVERT PAR LA GARANTIE.**

Principe de base :

- Après avoir appliqué un produit à base d'eau, le nettoyage se fait à l'eau
- Après avoir appliqué un produit à base de solvants, le nettoyage se fait à l'acétone ou avec un substitut approprié ;
- Attention : si l'acétone est un dissolvant très efficace et assez économique, il n'est en aucun cas un DILUANT (white-spirit, diluant synthétique). L'acétone ne doit pas être utilisé pour la dilution mais seulement pour le nettoyage.

Procédez comme suit :

- Retirez le réservoir du corps du pistolet
- Videz le reste de peinture dans son pot d'origine pour éventuellement le réutiliser
- A l'aide d'un chiffon imbibé de nettoyant, nettoyez l'excès de peinture du réservoir, du dessous du couvercle (20) et du joint.
- Versez un peu de votre nettoyant dans le réservoir ( eau ou acétone) et remontez le réservoir sur le pistolet et secouez légèrement l'ensemble
- Vaporisez tout le contenu du réservoir via le pistolet avec un contenant approprié.
- Le nettoyant (solvant ou eau) purgera le système. Le nettoyage est complet lorsque le produit pulvérisé sort "propre".

Afin de nettoyer toutes les pièces de votre pistolet, démontez les en vous aidant du schéma (Vea la página 9) et suivez les instructions suivantes :

Dévisser et retirer l'anneau de serrage (1), le chapeau diffuseur d'air (2) et le croisillon de diffusion d'air (3).

Dévisser ensuite la vis de réglage du débit de fluide (12) et retirer le pointeau (9) et son ressort (11).

A l'aide de la clé fournie (26), retirez la buse (4) et la rondelle de buse (5).

Nettoyez l'intérieur du pistolet  
Séchez soigneusement les pièces

Essuyez et mettez une petite goutte d'huile sur l'extrémité du pointeau avant de remonter le tout dans l'ordre inverse.

Ps : il est recommandé de mettre la buse en place avant le pointeau.

La turbine ne requiert que très peu de maintenance

Assurez-vous que le filtre est en permanence propre : ce filtre se trouve sous le bloc moteur (27). Débranchez la machine, retournez-la et retirez le filtre en mousse. Vous pouvez le nettoyer si nécessaire et le réutiliser après séchage. Après usure normale, ce filtre pourra avoir besoin d'être remplacé (pièce numéro L0058)

Les roulements de la turbine sont scellés et lubrifiés à vie. Aucune maintenance ni réglage n'est requis.

Nettoyer la turbine et le tuyau après utilisation à l'aide d'un chiffon humide

Le tuyau s'enroule tout contre la turbine à l'emplacement prévu à cet effet.

Le câble électrique s'enroule lui-même autour de la base de la turbine, la prise trouvant sa place dans la cavité prévue à l'arrière.

**NE JETEZ JAMAIS LA PEINTURE OU LE DILUANT DANS LES EGOUTS ET PREFEREZ SYSTEMATIQUEMENT VOTRE DECHETERIE LOCALE**

## MAINTENANCE PREVENTIVE

Les joints de la bague de serrage (16) sont là pour éviter toute fuite d'air via le pointeau. Une perte d'air en effet aurait pour cause de baisser les performances de votre pistolet. A force d'utilisation, ces joints vont subir une usure normale. Il vous suffira alors d'ajuster la bague de serrage (15). Vérifiez régulièrement que ces joints sont bien en place. Ne les comprimez pas de trop ce qui aurait pour effet de les user prématurément. Si nécessaire, resserrez un peu la bague de serrage en utilisant la clé fournie. Cela aura pour conséquence de réduire le diamètre interne des joints, et de résorber toute éventuelle fuite d'air remarquée.

## PROBLEMES RENCONTRES

PROBLEME	CAUSE	ACTION REQUISE
La peinture goutte sur l'objet peint	Peinture trop diluée	Rajoutez de la peinture non diluée
	Volume de peinture trop élevé	Reduisez le débit de peinture en ajustant la vis (12)
	Mouvement trop lent	Augmentez la vitesse d'application
	Vous appuyez trop long temps sur la gachette	Relachez la gachette plus tôt
	Pistolet trop près	Augmentez la distance entre le pistolet et l'objet
La peinture est trop clairesemée ou irrégulière	Peinture trop diluée	Rajoutez de la peinture non diluée
	Volume de peinture trop faible	Reduisez le débit de peinture en ajustant la vis (12)
	Mouvement trop rapide	Reduisez la vitesse d'application
	Pistolet obstrué	Nettoyez le pistolet
	Pistolet trop éloigné	Augmentez la distance entre le pistolet et l'objet
Pas de pulvérisation de peinture	Peinture trop épaisse	Ajoutez du diluant
	Pistolet obstrué	Nettoyez le pistolet
	Tube plongeur obstrué	Nettoyez le tube (24)
	Tuyau d'air fissuré	Remplacez le tuyau (28)
	Peinture granuleuse	Filtrez la peinture
	Reservoir presque vide	Remplissez le réservoir (17)
	Pistolet penché	Orientez le tube plongeur dans le bon sens (24)
	Prise d'air bloquée	Vérifier sous la machine qu'aucun papier ou débris ne bloque l'entrée d'air. Nettoyez ou remplacez le filtre (27) si nécessaire.

## RACCORDEMENT AU SECTEUR

Cette station est un appareil électrique de classe 2 ce qui veut dire protégé par une double isolation qui vous dispense de tout raccordement à la terre. Si le cordon d'alimentation de votre station venait à être endommagé, il doit être remplacé par EARLEX Ltd ou par un agent accrédité par EARLEX pour éviter tout danger.

Si vous devez utiliser une rallonge électrique, celle-ci doit supporter au minimum 6 Ampères et doit être complètement déroulée. N'utilisez pas une rallonge ne supportant pas 6 Ampères car cela occasionnerait une usure prématurée du moteur ce qui n'est pas couvert par la garantie.

Si la prise est coupée du cordon d'alimentation, elle doit être mise au rebut en toute sécurité. N'insérez JAMAIS, et ce en aucun cas, une prise coupée du cordon d'alimentation dans une prise secteur.

### INFORMATION LEGALE POUR LES UTILISATEURS :

Ce produit rentre dans la catégorie des appareils électriques. Nous vous rappelons qu'il est dorénavant interdit de se débarrasser d'un outil électrique dans vos poubelles, et encore moins dans la nature, car leurs équipements électriques sont toujours susceptibles de présenter des substances dangereuses, soit pour l'environnement, soit pour l'homme, soit pour les deux. Il existe maintenant des déchetteries partout avec des conteneurs appropriés, et c'est bien là, et pas ailleurs, qu'il faudra vous débarrasser de votre appareil, le jour où voudrez le faire.



### GARANTIE

Ce produit est garanti pour une période de 24 mois contre tout défaut de fabrication ou des matériaux.. Il n'est pas garanti pour un usage industriel ou pour la location. Cette garantie n'affecte pas vos droits statutaires. La responsabilité d'EARLEX ne pourra être engagée pour une utilisation de ce produit autre que celles décrites dans ce manuel. Pour de plus amples informations, ou pour tout conseil

d'utilisation, contactez notre assistance téléphonique de 9h à 12h et de 14h à 17h du lundi au vendredi (sauf jours fériés), ou visitez notre site Web [www.earlex.com](http://www.earlex.com).

N'hésitez pas à nous rejoindre sur notre site web pour de plus amples informations, vidéos, trucs et astuces. [www.earlex.com](http://www.earlex.com)

Attestation de Conformité EC  
Nous déclarons que les produits HV5500 sont conformes aux: LVD 2006/95/EC, EN60335-1, EMF EN62233;  
EMC 2004/108/EC, EN55014-1, EN55014-2, EN61000-3-2, EN61000-3-3.

Tim Hopper-Technical Director

### Enregistrements de dessins:

GB 2106529  
DE 402 04 314.6  
FR 02 3314  
US D488,169S

### Vaporiser Conception enregistrement des armes:

GB 3006933

Droit d'auteur et Design Droits Réservés © 2013

Earlex Sarl

Tel: +33 (0)4 76 67 18 46

Email: [contact@earlex.fr](mailto:contact@earlex.fr) Website: [www.earlex.com](http://www.earlex.com)